

小型堆肥化実験装置

かぐやひめ (農畜試式)



今日、有機廃棄物の堆肥化は資源循環型社会において、最も重要な有効利用方法です。「家畜ふんはどういう条件で良質堆肥になる?」「野菜残さは何の微生物を入れると堆肥化が早い?」「臭気は?」「通気量は?」「温度は?」など、その有機廃棄物の組成や水分、微生物、温度等の環境条件により、できる堆肥はさまざま、堆肥化条件の検討はとても重要です。しかし、従来の堆肥化試験は、大型の実験装置や堆積状態で行い、多量の資材が必要、堆肥化が均一に進まない、試料の採取や解析が難しい、など問題がありました。

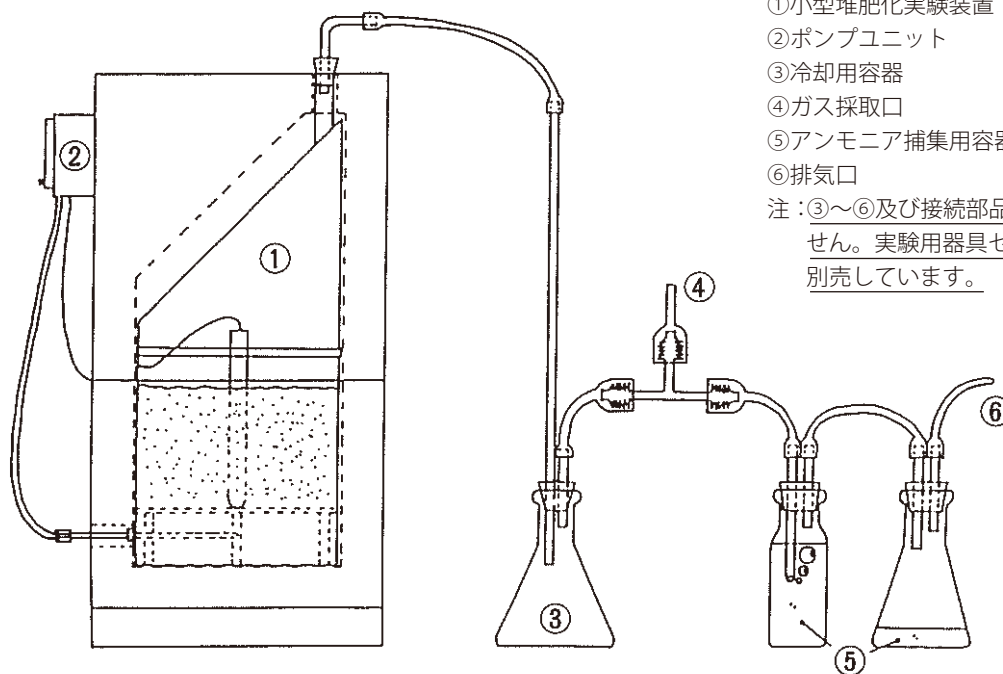
そこでもっと簡便に、均一に、研究用に「かぐやひめ」は小型堆肥化実験装置として開発されました。本格的な堆肥作りの前実験として、また堆肥化を知る教材にも適しております。

小型堆肥化実験装置「かぐやひめ」(農畜試式)

<特長>

- ①小型で必要装置が完備され、コンセントを差し込むだけで、すぐに少量の試料で堆肥化実験ができます。
- ②試料の堆肥化による分解に伴う発熱により品温が上昇し、外部加熱が不要なので、実際の堆肥化過程の各種発酵条件を再現できます。
- ③安価で購入しやすいので、比較試験に最低限必要な2～3台が揃えやすい。
- ④温度記録計付きなので、堆肥化過程温度とそのグラフが自動的に記録されます。
- ⑤通気量が調節でき、実験条件に応じた設定が可能です。
- ⑥堆肥化過程に発生する蒸気水分を堆肥にもどさず、捕集できる構造となっています。
- ⑦密閉性があるので、物質収支が調べられます。
- ⑧排気ガスの採取ができ、成分分析が可能です。

堆肥化実験の一例



- ①小型堆肥化実験装置「かぐやひめ」
- ②ポンプユニット
- ③冷却用容器
- ④ガス採取口
- ⑤アンモニア捕集用容器(希硫酸)
- ⑥排気口

注：③～⑥及び接続部品は本体のセットに含まれません。実験用器具セットはオプションで別売しています。

仕様

本体	製品番号・型式	NFN300・農畜試式
	形状	上下分割式(止め金具式)
	寸法	径約253mm×高さ約700mm(排気管は除く)
	重量	約9kg
保温箱	内容積	最大有効容積 約12.3L
	木製	上下分割式(断熱材入り・オートロック止め金具付)
	寸法	開口490mm×奥行き490mm×高さ940mm(把手・足含まず)
付属品	重量	約25kg
	送気ポンプユニット	3L/min
	流量計	0～2L/min
	温度記録計	-40℃～110℃(最小目盛り0.1℃)・パソコン用通信ケーブル付

●外観・仕様などは改良等の予告なく変更となることがあります。

富士平工業株式会社
 〒113-0033 東京都文京区本郷6丁目11番6号
 TEL(03)3812-2271(代) FAX(03)3812-3663
 URL/http://www.fujihira.co.jp

FHK

北海道富士平工業株式会社
 〒001-0027 札幌市北区北27条西9丁目5番22号
 TEL(011)726-6576(代) FAX(011)717-4406
 帯広支店〒080-0027 帯広市西17条南1丁目15番27号
 TEL(0155)58-1811 FAX(0155)58-1815